

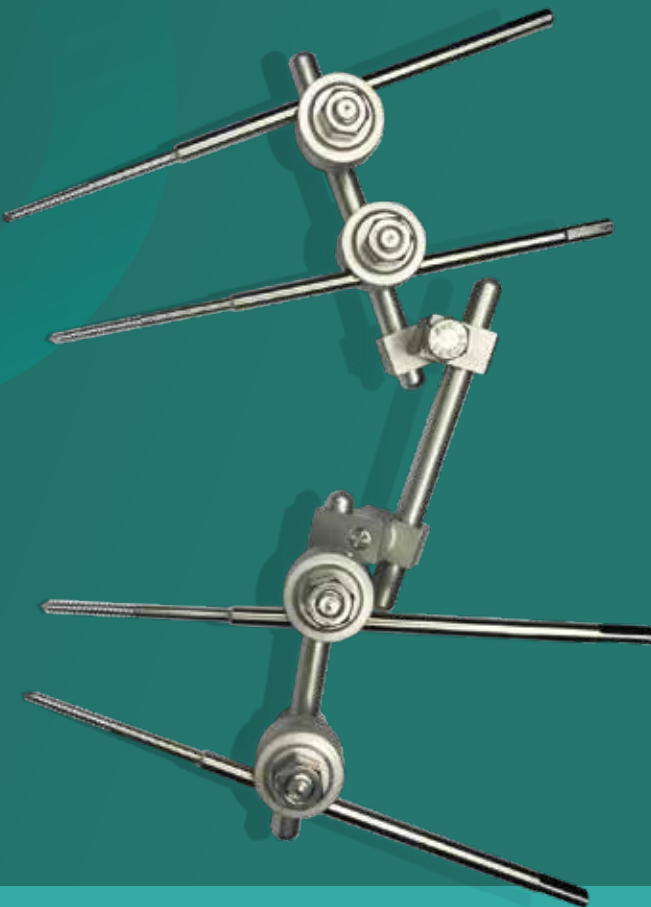


# TRAUMA SMART

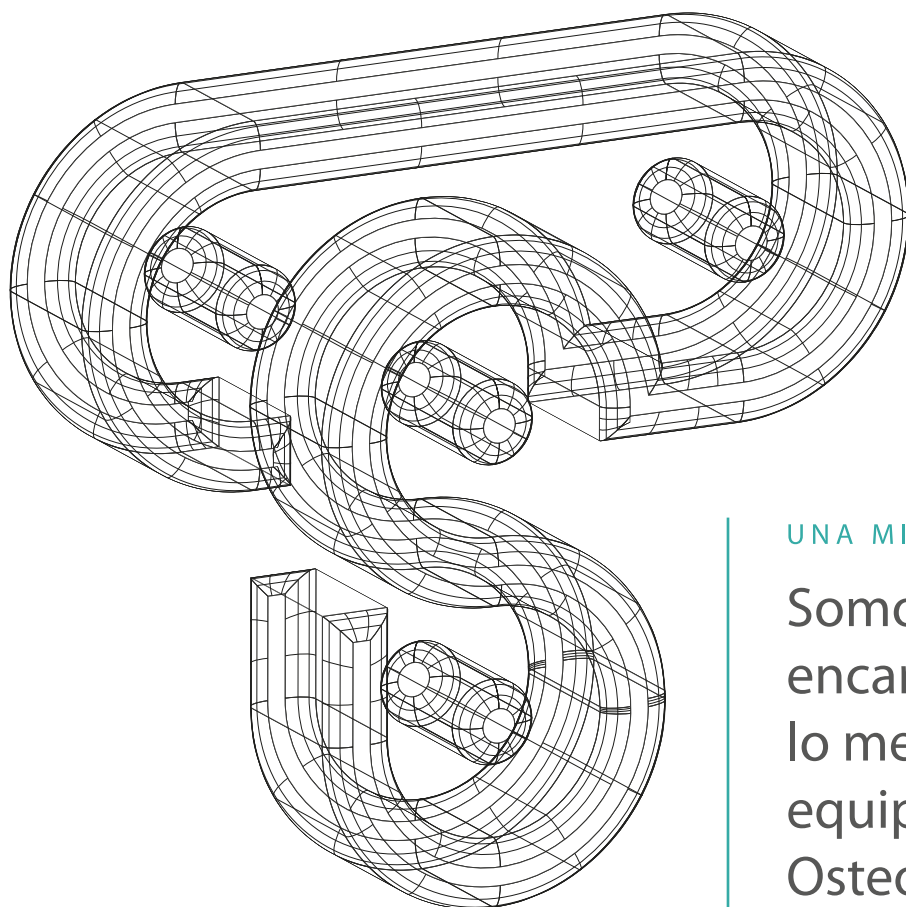
CATÁLOGO  
**SISTEMA**  
TUTORES EXTERNOS

TTTT

UNA MIRADA AL FUTURO



# TRAUMA SMART



## UNA MIRADA AL FUTURO

Somos una empresa encargada de distribuir lo mejor en equipamientos de Osteosíntesis.

## Tutores de muñeca

FEX-3F1100001  
Mini-fijador externo axial doble barra para  
muñeca (E)

Contiene:

- 04 FX-200.1010 Rotula simple giratoria 4mm
- 02 FX-201.1100 Barra lisa 4x120mm
- 01 FX-202.0010 Rotula barra-barra 4mm
- 04 CP-225.0120 Tornillo Schanz 2.5x120mm
- 01 IQ-102.0007 Llave hexagonal en T 8mm (p/rotula miniaxial)

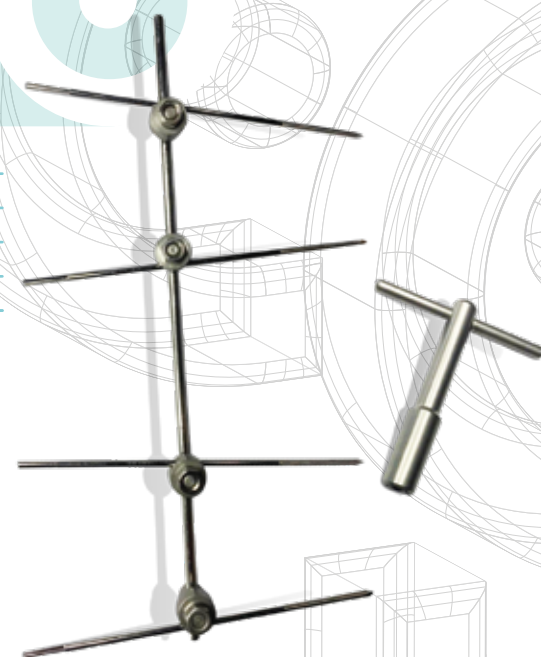


## Tutores de muñeca

FEX-3F1100002  
Mini-fijador externo axial una barra para  
muñeca (E)

Contiene:

- 04 FX-200.1010 Rotula simple giratoria 4mm
- 01 FX-201.1200 Barra lisa 4x220mm
- 04 CP-225.0120 Tornillo Schanz 2.5x120mm
- 01 IQ-102.0007 Llave hexagonal en T 8mm (p/rotula miniaxial)



## Tutores de Húmero

FXS-11000003  
Fijador externo Axial para húmero 5/16" (E)  
(de acuerdo a solicitud del especialista)

Contiene:

- 04 CP-250.3151 Tornillo Ti Schanz 3.5x150mm
- 04 FX-200.1510 Rotula simple giratoria Schanz-barra 5/16"
- 02 FX-202.0012 Rotula barra-barra 5/16"
- 03 FX-201.1911 Barra lisa 5/16"x100mm
- 01 IQ-103.0716 Llave combinada 7/16"

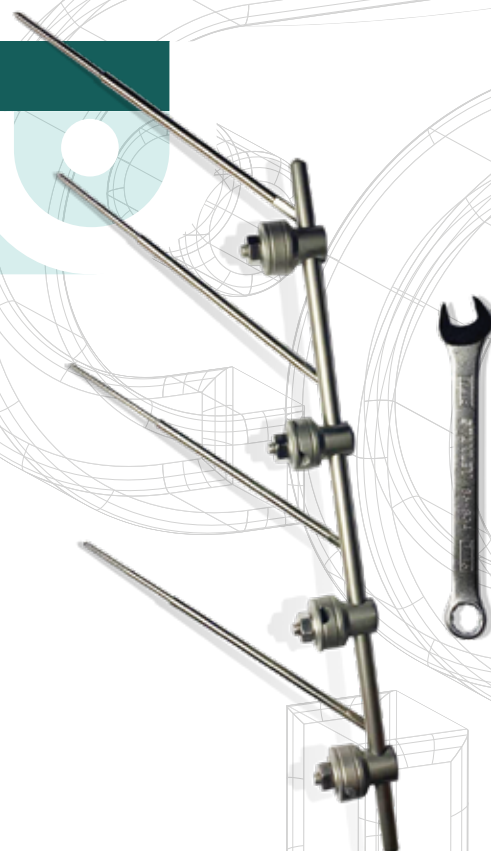


## Tutores de Húmero

FXS-11000004  
Fijador externo Axial simple 5/16" (E)  
(de acuerdo a solicitud del especialista)

Contiene:

- 04 CP-250.3151 Tornillo Schanz Ti 3.5x150mm
- 04 FX-200.1510 Rotula simple giratoria Schanz-barra 5/16"
- 01 FX-201.1912 Barra lisa 5/16"x300mm
- 01 IQ-103.0716 Llave combinada 7/16"



## Tutores miembros inferiores

FXS-11000005  
Fijador externo Axial 3/8" simple (E)  
(de acuerdo a solicitud del especialista)

Contiene:

- 04 CP-250.0151 Tornillo Ti Schanz 5.0x150mm
- 04 FX-200.2020 Rotula doble giratoria Schanz-barra 3/8"
- 01 FX-201.2300 Barra lisa 3/8"x300mm
- 01 IQ-103.0716 Llave combinada 7/16"

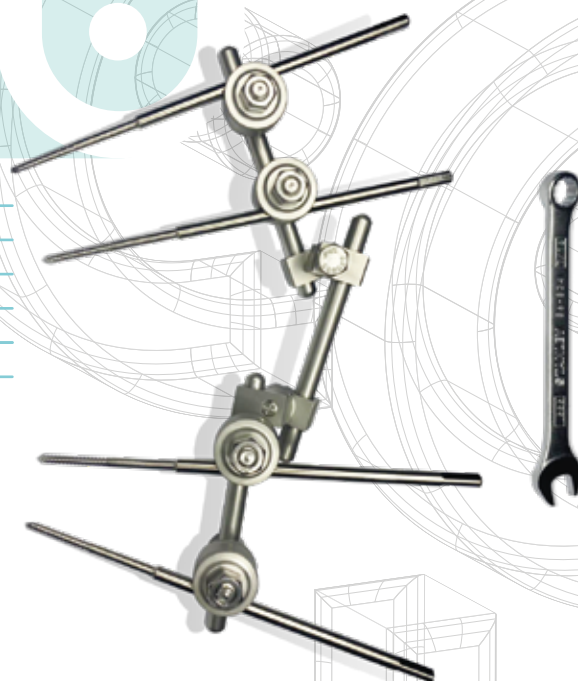


## Tutores miembros inferiores

FXS-11000006  
Fijador externo Axial 3/8" (E)  
(de acuerdo a solicitud del especialista)

Contiene:

- 04 CP-250.0151 Tornillo Ti Schanz 5.0x150mm
- 04 FX-200.2020 Rotula doble giratoria Schanz-barra 3/8"
- 02 FX-202.0020 Rotula barra-barra 3/8"
- 03 FX-201.2100 Barra lisa 3/8"x100mm
- 01 IQ-103.0716 Llave combinada 7/16"



## Tutores miembros inferiores

FXS-11000007  
Fijador externo Axial doble barra 3/8" con 6 rotulas (E)  
(de acuerdo a solicitud del especialista)

Contiene:

---

04 CP-250.0151 Tornillo Ti Schanz 5.0x150mm

---

04 FX-200.2020 Rotula doble giratoria Schanz-barra 3/8"

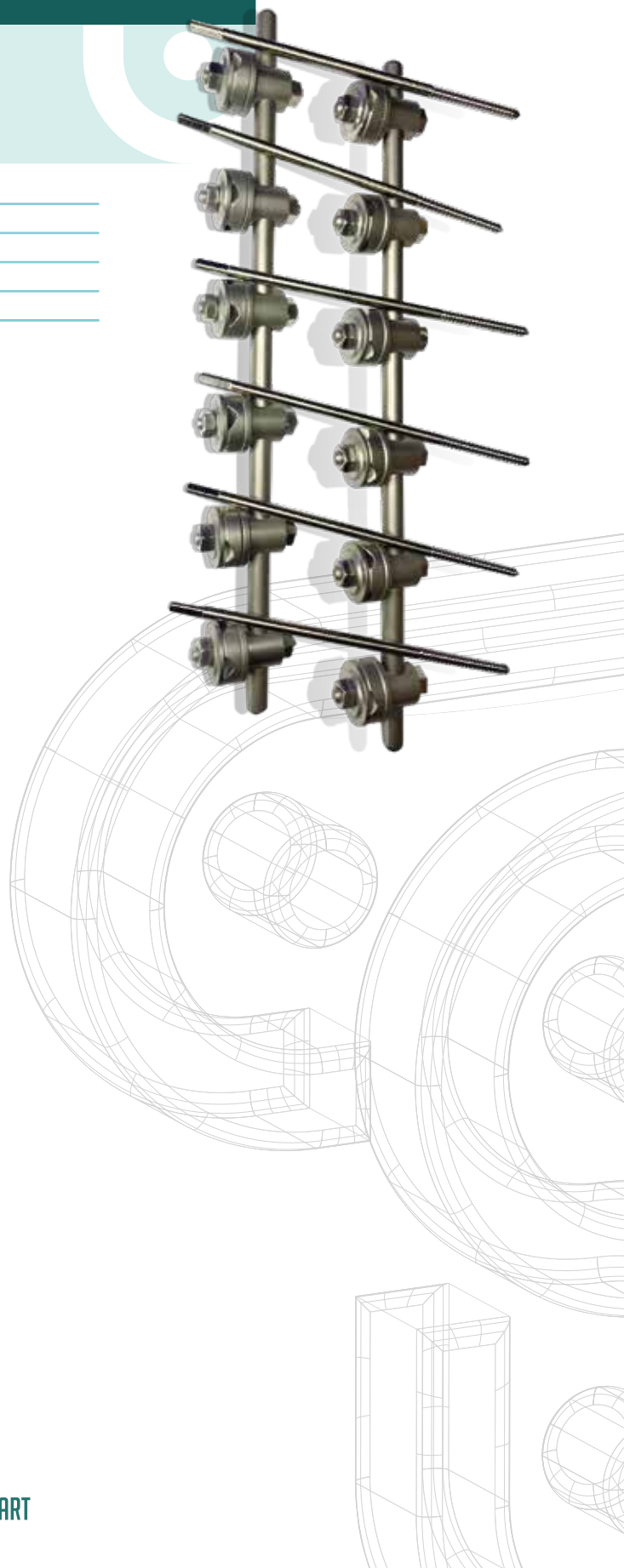
---

01 FX-201.2300 Barra lisa 3/8"x300mm

---

01 IQ-103.0716 Llave combinada 7/16"

---







 **TRAUMA SMART**  
UNA MIRADA AL FUTURO



- ☎ Teléfonos: 722396748 / 722223805
- ☎ Movil: +56 9 7956 8149
- 📍 Av. Libertador Bdo. Ohiggins 390A Rancagua
- ✉ [contacto@traumasmart.cl](mailto:contacto@traumasmart.cl)
- 🌐 [www.traumasmart.cl](http://www.traumasmart.cl)
- 📷 [@traumasmart.cl](https://www.instagram.com/traumasmart.cl)