



TRAUMA SMART

CATÁLOGO
SISTEMA

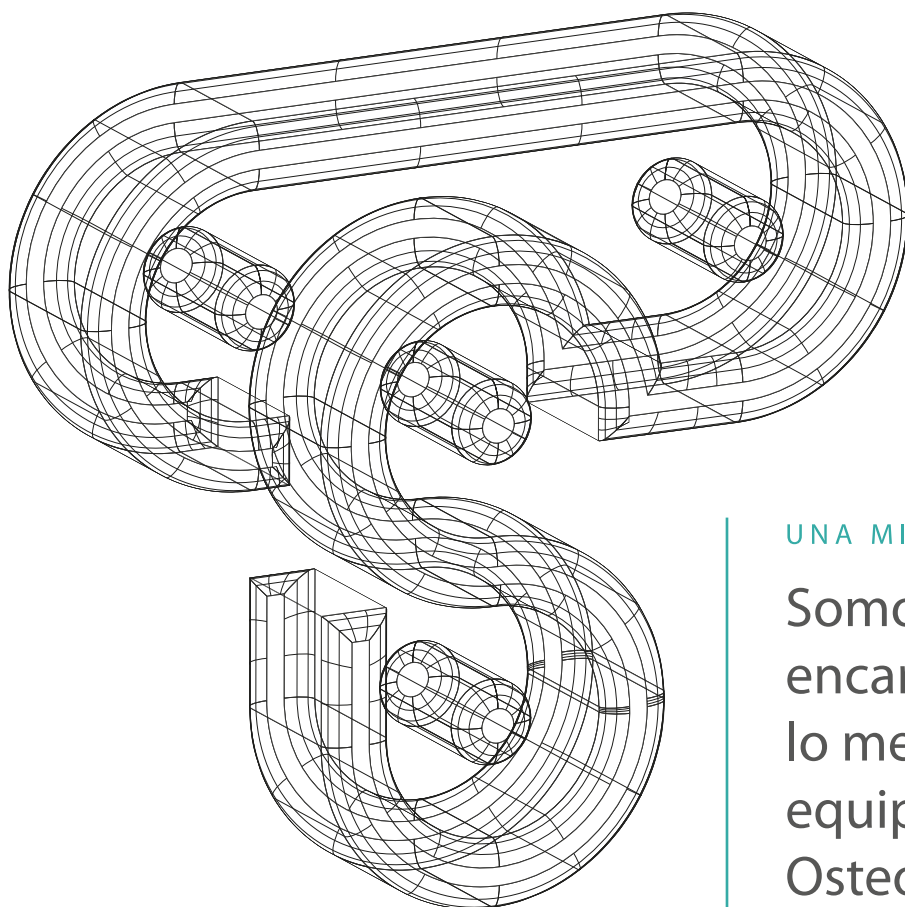
TORNILLOS CANULADOS



UNA MIRADA AL FUTURO



TRAUMA SMART



UNA MIRADA AL FUTURO

Somos una empresa encargada de distribuir lo mejor en equipamientos de Osteosíntesis.



Tornillos Herbert 3.0 mm

REF	Tornillos Herbert 3.0 mm	MEDIDA (mm)	LARGO (mm)	LONG DE HILO (mm)
211.0304010.25	Tornillo Herbert Φ 3.0x10mm,Hilo 4 mm, Titanio.	3.0	10	4
211.0304012.25	Tornillo Herbert Φ 3.0x12mm,Hilo 4 mm, Titanio.	3.0	12	4
211.0304014.25	Tornillo Herbert Φ 3.0x14mm,Hilo 4 mm, Titanio.	3.0	14	4
211.0304016.25	Tornillo Herbert Φ 3.0x16mm,Hilo 4 mm, Titanio.	3.0	16	4
211.0304018.25	Tornillo Herbert Φ 3.0x18mm,Hilo 4 mm, Titanio.	3.0	18	4
211.0304020.25	Tornillo Herbert Φ 3.0x20mm,Hilo 4 mm, Titanio.	3.0	20	4
211.0308022.25	Tornillo Herbert Φ 3.0x22mm,Hilo 8 mm, Titanio.	3.0	22	8
211.0308024.25	Tornillo Herbert Φ 3.0x24mm,Hilo 8 mm, Titanio.	3.0	24	8
211.0308026.25	Tornillo Herbert Φ 3.0x26mm,Hilo 8 mm, Titanio.	3.0	26	8
211.0308028.25	Tornillo Herbert Φ 3.0x28mm,Hilo 8 mm, Titanio.	3.0	28	8
211.0308030.25	Tornillo Herbert Φ 3.0x30mm,Hilo 8 mm, Titanio.	3.0	30	8
211.0308032.25	Tornillo Herbert Φ 3.0x32mm,Hilo 8 mm, Titanio.	3.0	32	8
211.0308034.25	Tornillo Herbert Φ 3.0x34mm,Hilo 8 mm, Titanio.	3.0	34	8
211.0308036.25	Tornillo Herbert Φ 3.0x36mm,Hilo 8 mm, Titanio.	3.0	36	8
211.0308038.25	Tornillo Herbert Φ 3.0x38mm,Hilo 8 mm, Titanio.	3.0	38	8
211.0308040.25	Tornillo Herbert Φ 3.0x40mm,Hilo 8 mm, Titanio.	3.0	40	8



Tornillos Canulados 3.5 mm

REF	Tornillos Canulados 3.5 mm	MEDIDA (mm)	LARGO (mm)
T56033520	Tornillo Canulado Φ 3,5x20 mm	3.5	20
T56033525	Tornillo Canulado Φ 3,5x25 mm	3.5	25
T56033530	Tornillo Canulado Φ 3,5x30 mm	3.5	30
T56033535	Tornillo Canulado Φ 3,5x35 mm	3.5	35
T56033540	Tornillo Canulado Φ 3,5x40 mm	3.5	40
T56033545	Tornillo Canulado Φ 3,5x45 mm	3.5	45
T56033550	Tornillo Canulado Φ 3,5x50 mm	3.5	50





Tornillos Canulados 4.0 mm

REF	Tornillos Canulados 4.0 mm	MEDIDA (mm)	LARGO (mm)
T56034020	Tornillo Canulado Φ 4,0x20 mm	4.0	20
T56034025	Tornillo Canulado Φ 4,0x25 mm	4.0	25
T56034030	Tornillo Canulado Φ 4,0x30 mm	4.0	30
T56034035	Tornillo Canulado Φ 4,0x35 mm	4.0	35
T56034040	Tornillo Canulado Φ 4,0x40 mm	4.0	40
T56034045	Tornillo Canulado Φ 4,0x45 mm	4.0	45
T56034050	Tornillo Canulado Φ 4,0x50 mm	4.0	50



Tornillos Canulados 4.5 mm

REF	Tornillos Canulados 4.5 mm	MEDIDA (mm)	LARGO (mm)
T56034530	Tornillo Canulado Φ 4,5x30 mm	4.5	30
T56034535	Tornillo Canulado Φ 4,5x35 mm	4.5	35
T56034540	Tornillo Canulado Φ 4,5x40 mm	4.5	40
T56034545	Tornillo Canulado Φ 4,5x45 mm	4.5	45
T56034550	Tornillo Canulado Φ 4,5x50 mm	4.5	50
T56034555	Tornillo Canulado Φ 4,5x55 mm	4.5	55
T56034560	Tornillo Canulado Φ 4,5x60 mm	4.5	60
T56034565	Tornillo Canulado Φ 4,5x65 mm	4.5	65
T56034570	Tornillo Canulado Φ 4,5x70 mm	4.5	70



Tornillos Canulados 6.5 mm

REF	Tornillos Canulados 6.5 mm	MEDIDA (mm)	LARGO (mm)
208.0650055.25	Tornillo canulado Φ 6.5x 55 mm	6.5	55
208.0650060.25	Tornillo canulado Φ 6.5x 60 mm	6.5	60
208.0650065.25	Tornillo canulado Φ 6.5x 65 mm	6.5	65
208.0650070.25	Tornillo canulado Φ 6.5x 70 mm	6.5	70
208.0650075.25	Tornillo canulado Φ 6.5x 75 mm	6.5	75
208.0650080.25	Tornillo canulado Φ 6.5x 80 mm	6.5	80
208.0650085.25	Tornillo canulado Φ 6.5x 85 mm	6.5	85
208.0650090.25	Tornillo canulado Φ 6.5x 90 mm	6.5	90
208.0650095.25	Tornillo canulado Φ 6.5x 95 mm	6.5	95
208.0650100.25	Tornillo canulado Φ 6.5x 100 mm	6.5	100
208.0650105.25	Tornillo canulado Φ 6.5x 105 mm	6.5	105
208.0650110.25	Tornillo canulado Φ 6.5x 110 mm	6.5	110





Tornillos Canulado 7.3 mm

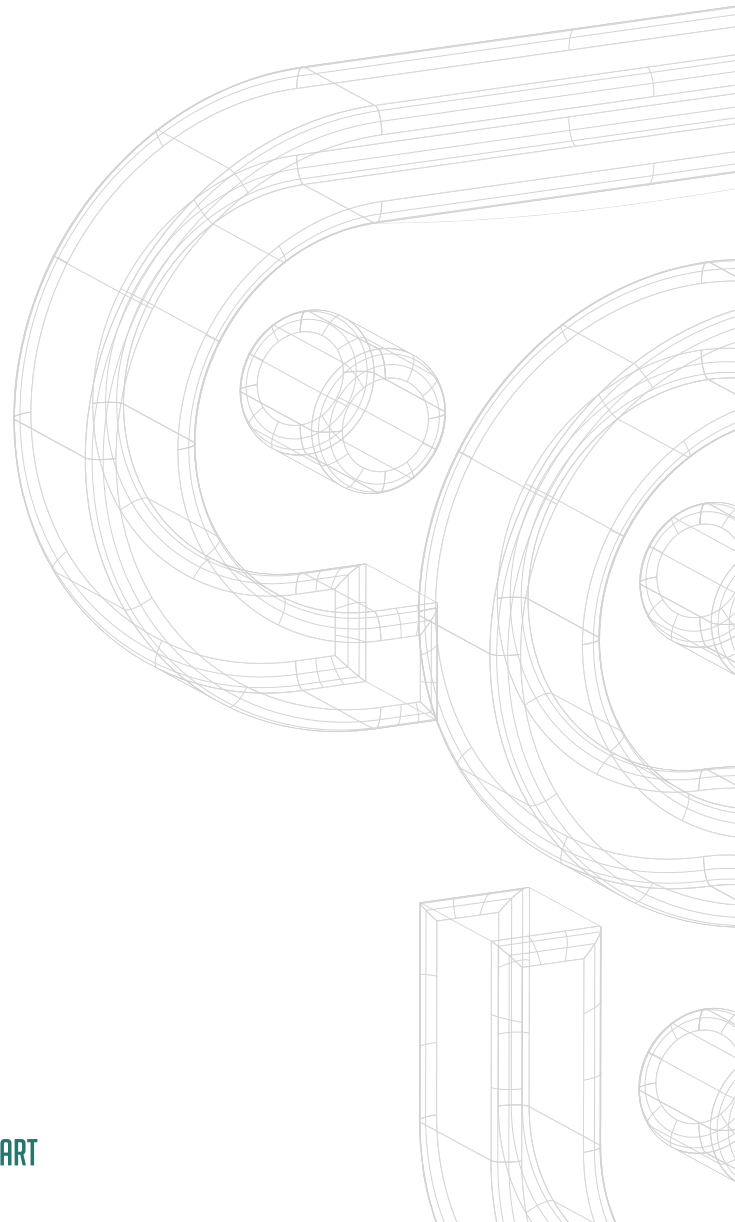
REF	Tornillos Herbert 3.0 mm	MEDIDA (mm)	LARGO (mm)	LONG DE HILO (mm)
208.0730040.25	Tornillo canulado Φ 7.3x 40 mm, hilo 16 mm	7.3	40	16
208.0730045.25	Tornillo canulado Φ 7.3x 45 mm, hilo 16 mm	7.3	45	16
208.0730050.25	Tornillo canulado Φ 7.3x 50 mm, hilo 16 mm	7.3	50	16
208.0730055.25	Tornillo canulado Φ 7.3x 55 mm, hilo 16 mm	7.3	55	16
208.0730060.25	Tornillo canulado Φ 7.3x 60 mm, hilo 16 mm	7.3	60	16
208.0730065.25	Tornillo canulado Φ 7.3x 65 mm, hilo 16 mm	7.3	65	16
208.0730070.25	Tornillo canulado Φ 7.3x 70 mm, hilo 16 mm	7.3	70	16
208.0730075.25	Tornillo canulado Φ 7.3x 75 mm, hilo 16 mm	7.3	75	16
208.0730080.25	Tornillo canulado Φ 7.3x 80 mm, hilo 16 mm	7.3	80	16
208.0730085.25	Tornillo canulado Φ 7.3x 85 mm, hilo 16 mm	7.3	85	16
208.0730090.25	Tornillo canulado Φ 7.3x 90 mm, hilo 16 mm	7.3	90	16
208.0730095.25	Tornillo canulado Φ 7.3x 95 mm, hilo 16 mm	7.3	95	16
208.0730100.25	Tornillo canulado Φ 7.3x 100 mm, hilo 16 mm	7.3	100	16
208.0730105.25	Tornillo canulado Φ 7.3x 105 mm, hilo 16 mm	7.3	105	16
208.0730110.25	Tornillo canulado Φ 7.3x 110 mm, hilo 16 mm	7.3	110	16
208.0730115.25	Tornillo canulado Φ 7.3x 115 mm, hilo 16 mm	7.3	115	16
208.0730120.25	Tornillo canulado Φ 7.3x 120 mm, hilo 16 mm	7.3	120	16
208.0733050.25	Tornillo canulado Φ 7.3x 50 mm, hilo 32 mm	7.3	50	32
208.0733055.25	Tornillo canulado Φ 7.3x 55 mm, hilo 32 mm	7.3	55	32
208.0733060.25	Tornillo canulado Φ 7.3x 60 mm, hilo 32 mm	7.3	60	32
208.0733065.25	Tornillo canulado Φ 7.3x 65 mm, hilo 32 mm	7.3	65	32
208.0733070.25	Tornillo canulado Φ 7.3x 70 mm, hilo 32 mm	7.3	70	32
208.0733075.25	Tornillo canulado Φ 7.3x 75 mm, hilo 32 mm	7.3	75	32
208.0733080.25	Tornillo canulado Φ 7.3x 80 mm, hilo 32 mm	7.3	80	32
208.0733085.25	Tornillo canulado Φ 7.3x 85 mm, hilo 32 mm	7.3	85	32
208.0733090.25	Tornillo canulado Φ 7.3x 90 mm, hilo 32 mm	7.3	90	32
208.0733095.25	Tornillo canulado Φ 7.3x 95 mm, hilo 32 mm	7.3	95	32
208.0733100.25	Tornillo canulado Φ 7.3x 100 mm, hilo 32 mm	7.3	100	32
208.0733105.25	Tornillo canulado Φ 7.3x 105 mm, hilo 32 mm	7.3	105	32
208.0733110.25	Tornillo canulado Φ 7.3x 110 mm, hilo 32 mm	7.3	110	32
208.0733115.25	Tornillo canulado Φ 7.3x 115 mm, hilo 32 mm	7.3	115	32
208.0733120.25	Tornillo canulado Φ 7.3x 120 mm, hilo 32 mm	7.3	120	32
208.0733125.25	Tornillo canulado Φ 7.3x 125 mm, hilo 32 mm	7.3	125	32
208.0733130.25	Tornillo canulado Φ 7.3x 130 mm, hilo 32 mm	7.3	130	32





Arandelas (golillas)

REF	ARANDELAS	Ø mm
Arandela 3.5	Arandela tornillo canulado 3.5	3.5
Arandela 4.0	Arandela tornillo canulado 4.0	4.0
Arandela 4.5	Arandela tornillo canulado 4.5	4.5
Arandela 6.5	Arandela tornillo canulado 6.5	6.5
Arandela 7.3	Arandela tornillo canulado 7.3	7.3





 **TRAUMA SMART**
UNA MIRADA AL FUTURO



- ☎ Teléfonos: 722396748 / 722223805
- ☎ Movil: +56 9 7956 8149
- 📍 Av. Libertador Bdo. Ohiggins 390A Rancagua
- ✉ contacto@traumasmart.cl
- 🌐 www.traumasmart.cl
- 📷 [@traumasmart.cl](https://www.instagram.com/traumasmart.cl)