

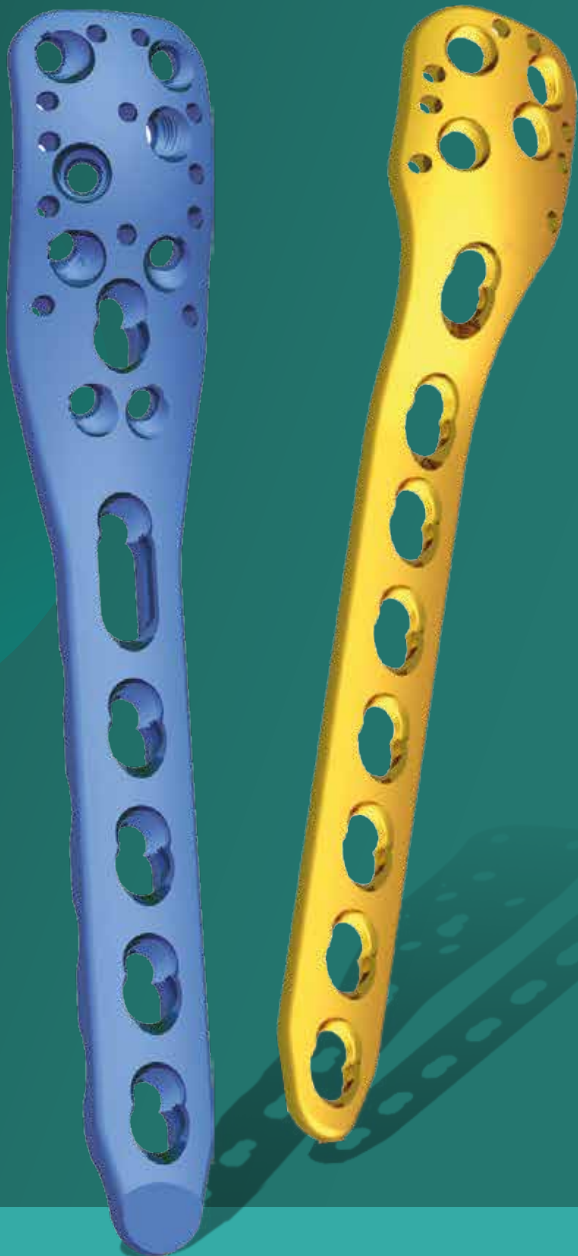


TRAUMA SMART

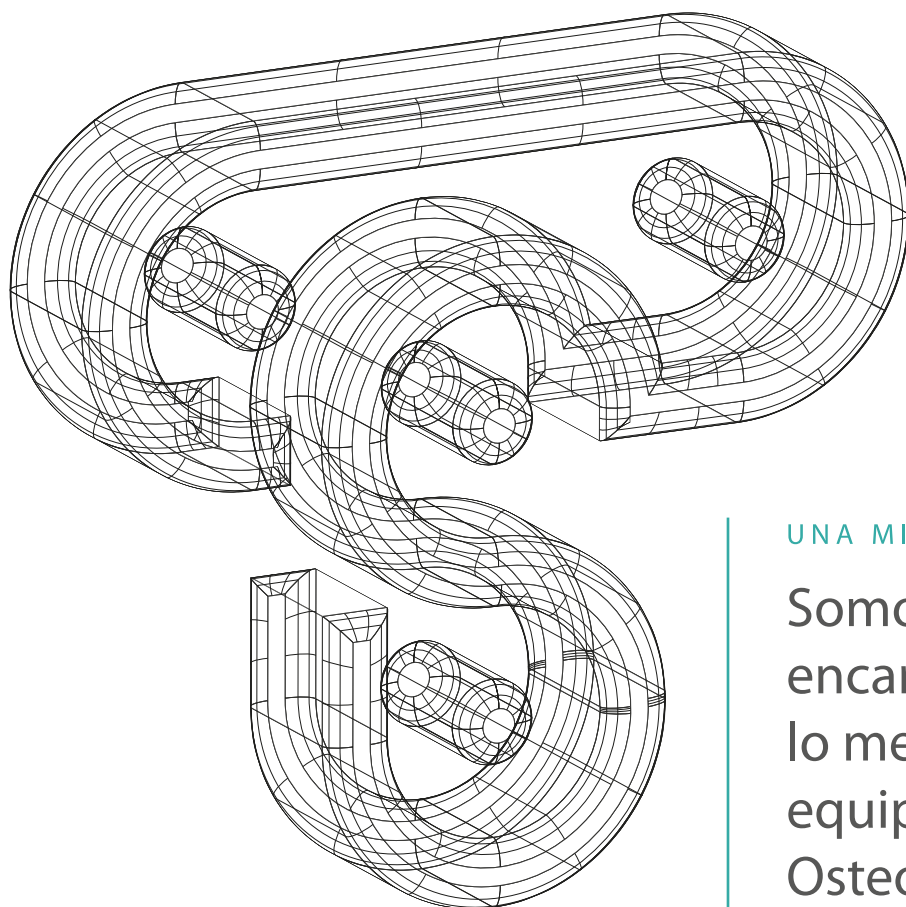
CATÁLOGO
SISTEMA LCP
HÚMERO



UNA MIRADA AL FUTURO



TRAUMA SMART



UNA MIRADA AL FUTURO

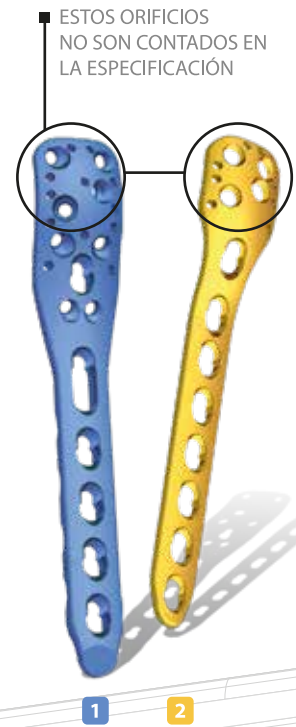
Somos una empresa encargada de distribuir lo mejor en equipamientos de Osteosíntesis.



3.5 mm LCP Placa Húmero Proximal

Uso Primario: **Fijación de húmero proximal**
 Uso de tornillo: **tornillo de bloqueo**
 Uso Instrumento: **Instrumental de 3.5 mm**

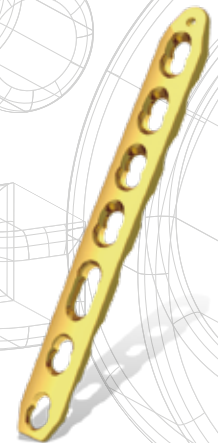
REF	ORIFICIOS	LARGO (mm)	GROSOR (mm)
A70490309	3	96	4.0
A70490410	4	108	
A70490512	5	120	
A70490613	6	132	
A70490815	8	158	
A70491018	10	184	
A70490508	5	86	
A70490609	6	98	
A70490711	7	110	
A70490812	8	122	



3.5 mm LCP Placa Húmero Diafisis

Uso Primario: **Fijación de húmero**
 Uso de tornillo: **Tornillo de bloqueo**
 Uso Instrumento: **Instrumental de 3.5 mm**

REF	ORIFICIOS	LARGO (mm)	Ancho (mm)	GROSOR (mm)
A81090608	6	86	11	4.4
A81090710	7	100	11	
A81090811	8	112	11	
A81090912	9	126	11	
A81091013	10	138	11	
A81091216	12	164	11	
A81091419	14	190	11	
A81091621	16	216	11	
A81091824	18	242	11	

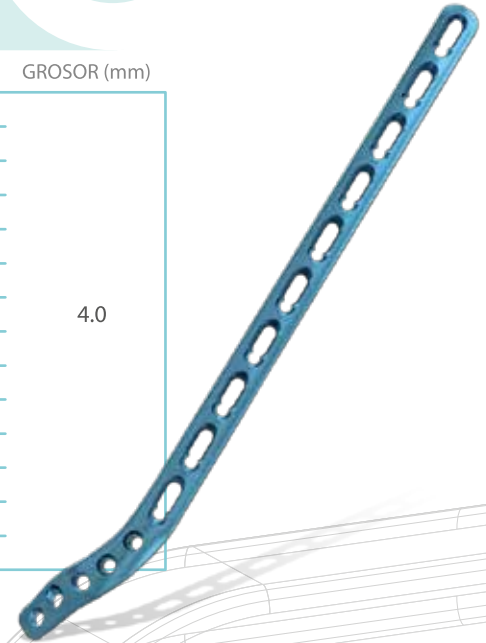




3.5 mm LCP Placa Húmero Distal Extra Articular

Uso Primario: **Fijación de húmero distal**
 Uso de tornillo: **Tornillo de bloqueo**
 Uso Instrumento: **Instrumental de 3.5 mm**

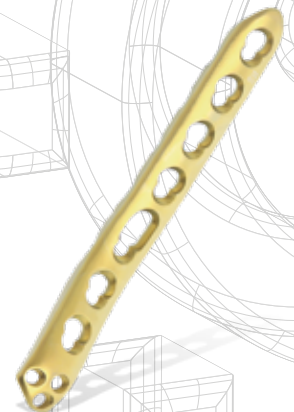
REF	ORIFICIOS	LARGO (mm)	IZQ / DER	GROSOR (mm)
TC980704121	4	121	IZQ	4.0
TC980705139	5	139	IZQ	
TC980706157	6	157	IZQ	
TC980707175	7	175	IZQ	
TC980708193	8	193	IZQ	
TC980709211	9	211	IZQ	
TC980710229	10	229	IZQ	
TC980804121	4	121	DER	
TC980805139	5	139	DER	
TC980806157	6	157	DER	
TC980807175	7	175	DER	
TC980808193	8	193	DER	
TC980809211	9	211	DER	
TC980810229	10	229	DER	



2.7 / 3.5 mm LCP Placa Húmero Distal Medial

Uso Primario: **Fijación de húmero distal**
 Uso de tornillo: **Tornillo de bloqueo 3.5 / 2.7 mm**
 Uso Instrumento: **Instrumental 3.5 mm / 2.4 - 2.7 mm**

REF	ORIFICIOS	LARGO (mm)	IZQ / DER	GROSOR (mm)
A71570305	3	59	IZQ	2.5
A71570508	5	84	IZQ	
A71570711	7	110	IZQ	
A71570913	9	136	IZQ	
A71571420	14	201	IZQ	
A71580305	3	59	DER	
A71580508	5	84	DER	
A71580711	7	110	DER	
A71580913	9	136	DER	
A71581420	14	201	DER	





3.5 mm LCP Placa Húmero Distal

Uso Primario: **Fijación de húmero distal**

Uso de tornillo: **Tornillo de bloqueo**

Uso Instrumento: **Instrumental 3.5 mm**

REF	ORIFICIOS	LARGO (mm)	GROSOR (mm)
A70990708	7	80	3.0
A70990910	9	106	
A70991113	11	132	
A70991315	13	158	
A70991518	15	184	



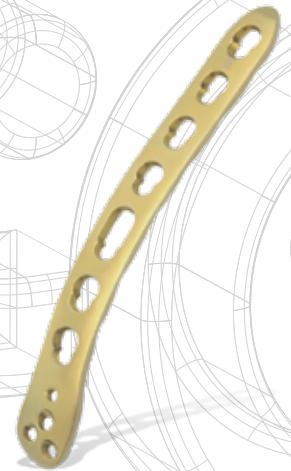
2.7 / 3.5 mm LCP Placa Húmero Distal Lateral (Tipo I)

Uso Primario: **Fijación de húmero distal**

Uso de tornillo: **Tornillo de bloqueo 3.5 / 2.7 mm**

Uso Instrumento: **Instrumental 3.5 mm / 2.4 - 2.7 mm**

REF	ORIFICIOS	LARGO (mm)	IZQ / DER	GROSOR (mm)
A71670306	3	65	IZQ	2.5
A71670509	5	91	IZQ	
A71670711	7	117	IZQ	
A71670914	9	143	IZQ	
A71671420	14	208	IZQ	
A71680306	3	65	DER	
A71680509	5	91	DER	
A71680711	7	117	DER	
A71680914	9	143	DER	
A71681420	14	208	DER	





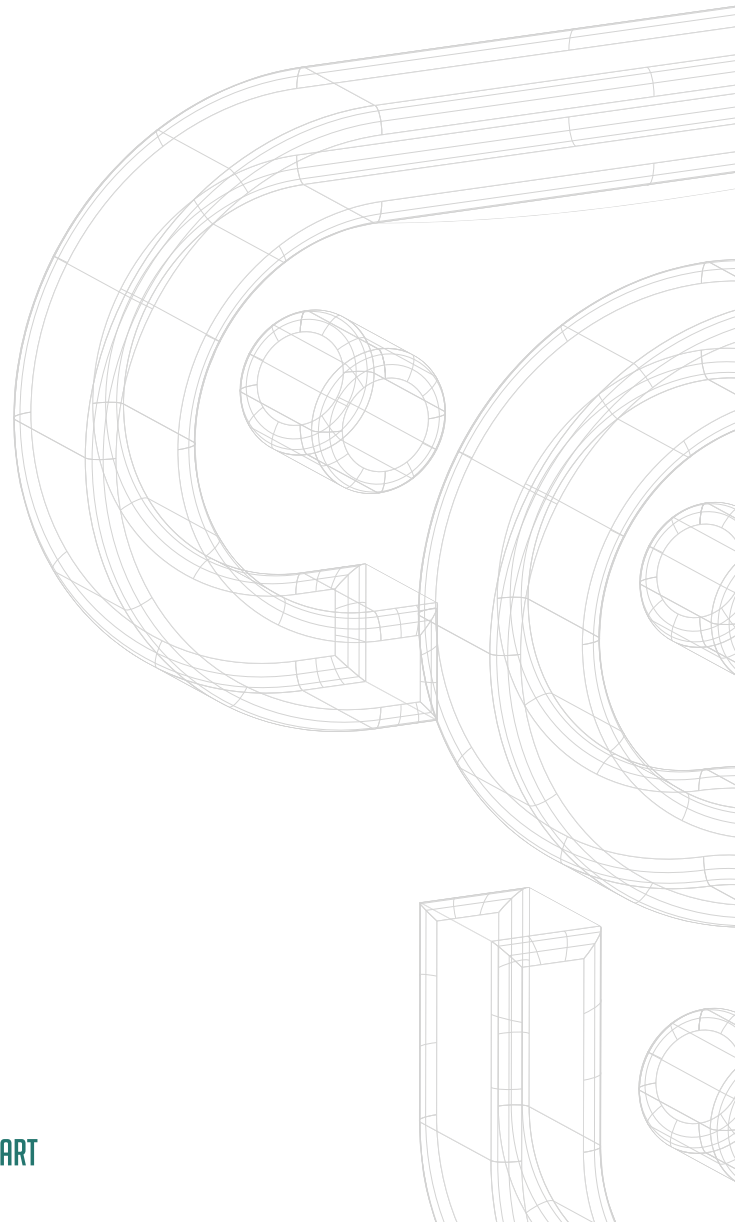
2.7 / 3.5 mm LCP Placa Húmero Distal Lateral (Tipo II)

Uso Primario: **Fijación de húmero distal**

Uso de tornillo: **tornillo de bloqueo 3.5 / 2.7 mm**

Uso Instrumento: **Instrumental 3.5 mm / 2.4 - 2.7 mm**

REF	ORIFICIOS	LARGO (mm)	IZQ / DER	GROSOR (mm)
A71770306	3	65	IZQ	2.5
A71770509	5	91	IZQ	
A71770711	7	117	IZQ	
A71770914	9	143	IZQ	
A71771420	14	208	IZQ	
A71780306	3	65	DER	
A71780509	5	91	DER	
A71780711	7	117	DER	
A71780914	9	143	DER	
A71781420	14	208	DER	





 **TRAUMA SMART**
UNA MIRADA AL FUTURO



- ☎ Teléfonos: 722396748 / 722223805
- ☎ Movil: +56 9 7956 8149
- 📍 Av. Libertador Bdo. Ohiggins 390A Rancagua
- ✉ contacto@traumasmart.cl
- 🌐 www.traumasmart.cl
- 📷 [@traumasmart.cl](https://www.instagram.com/traumasmart.cl)