



TRAUMA SMART

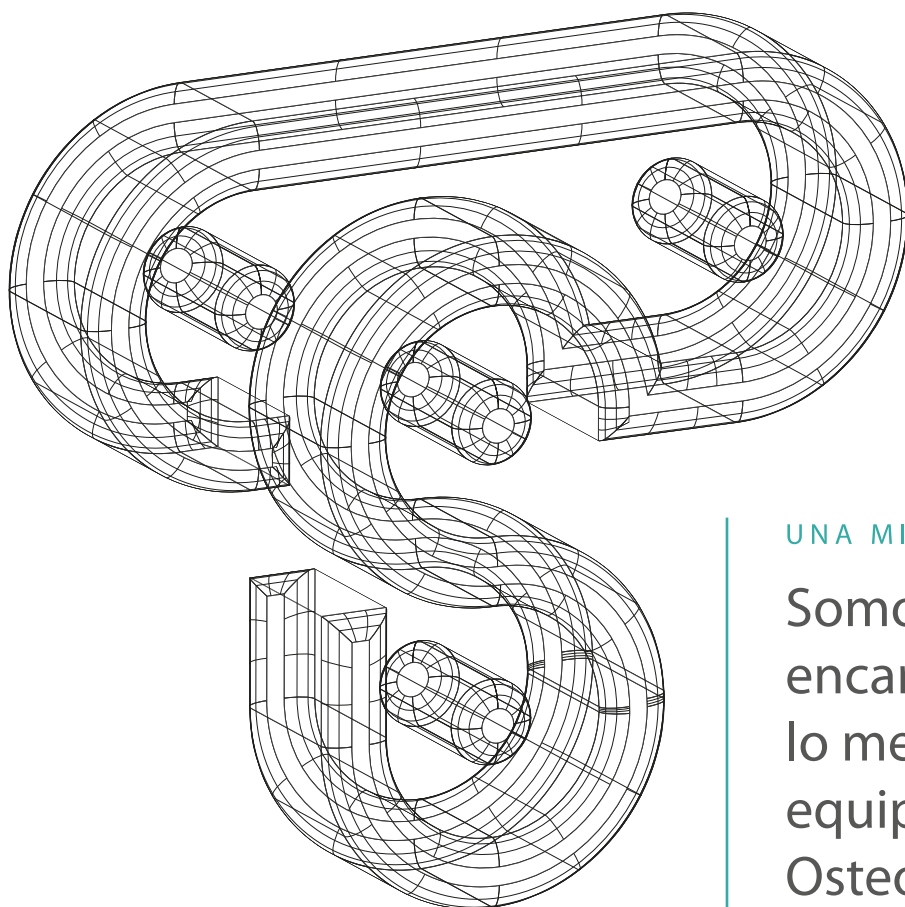
CATÁLOGO
SISTEMA LCP
ANTEBRAZO



UNA MIRADA AL FUTURO



TRAUMA SMART



UNA MIRADA AL FUTURO

Somos una empresa encargada de distribuir lo mejor en equipamientos de Osteosíntesis.



3,5 mm Placa Bloqueada Olecranon (Perfil Bajo)

Uso Primario: **Fijación de Olecranon**
 Uso de tornillo: **Tornillo de bloqueo 3.5 mm**
 Uso Instrumento: **Instrumental de 3.5 mm**

REF	ORIFICIOS	LARGO (mm)	IZQ / DER	GROSOR (mm)
A652704086	4	86	IZQ	3.0
A652706112	6	112	IZQ	
A652708138	8	138	IZQ	
A652710164	10	164	IZQ	
A652712190	12	190	IZQ	
A652714216	14	216	IZQ	
A652804086	4	86	DER	
A652806112	6	112	DER	
A652808138	8	138	DER	
A652810164	10	164	DER	
A652812190	12	190	DER	
A652814216	14	216	DER	



3.5 mm Placa Bloqueada Hook

Uso Primario: **Fijación de Ulna proximal**
 Uso de tornillo: **Tornillo de bloqueo 3.5 mm**
 Uso Instrumento: **Instrumental de 3.5 mm**

REF	ORIFICIOS	LARGO (mm)	GROSOR (mm)
A93590364	3	64	3.0





2.4 / 2.7 mm VA LCP Radio Distal dos-Columnas Volar, Standard

Uso Primario: **Fijación de radio distal**

Uso de tornillo: **Tornillo de bloqueo 2.4 - 2.7 mm y bloqueo 2.4 - 2.7 mm**

Uso Instrumento: **Instrumental 2.4 - 2.7 mm**

REF	ORIFICIOS	LARGO (mm)	IZQ / DER	GROSOR (mm)
TC949708045	8	45	IZQ	2
TC949709054	9	54	IZQ	
TC949710066	10	66	IZQ	
TC949711075	11	75	IZQ	
TC949808045	8	45	DER	
TC949809054	9	54	DER	
TC949810066	10	66	DER	
TC949811075	11	75	DER	



2.4 / 2.7 mm VA LCP Radio Distal dos-Columnas Volar, Estrecha

Uso Primario: **Fijación de radio distal**

Uso de tornillo: **Tornillo de bloqueo 2.4 - 2.7 mm VA y bloqueo 2.4 - 2.7 mm**

Uso Instrumento: **Instrumental 2.4 - 2.7 mm**

REF	ORIFICIOS	LARGO (mm)	IZQ / DER	GROSOR (mm)
TC948708042	8	42	IZQ	2
TC948709051	9	51	IZQ	
TC948710063	10	63	IZQ	
TC948808042	8	42	DER	
TC948809051	9	51	DER	
TC948810063	10	63	DER	



2.4 mm LCP Placa Distal Dorsal en T

Uso Primario: **Fijación de radio distal**

Uso de tornillo: **Tornillo de bloqueo 2.4 mm VA**

Uso Instrumento: **Instrumental 2.4 - 2.7 mm**

REF	ORIFICIOS	LARGO (mm)	GROSOR (mm)
TC959906037	3+3	37	2
TC959908051	3+5	51	





2.7 mm LCP Cabeza de Radio

Uso Primario: **Fijación radio proximal**
 Uso de tornillo: **Tornillo de bloqueo 2.7 mm**
 Uso Instrumento: **Instrumental 2.4 - 2.7 mm**

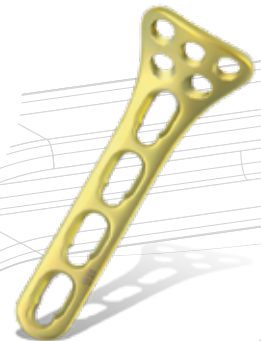
REF	ORIFICIOS	LARGO (mm)	IZQ / DER	GROSOR (mm)
A969702038	8	38	IZQ	2.0
A969703047	9	47	IZQ	
A969704056	10	56	IZQ	
A969802038	8	38	DER	
A969803047	9	47	DER	
A969804056	10	56	DER	



2.7 mm LCP Cuello de Radio

Uso Primario: **Fijación de radiol proximal**
 Uso de tornillo: **Tornillo de bloqueo 2.7 mm**
 Uso Instrumento: **Instrumental 2.4 - 2.7 mm**

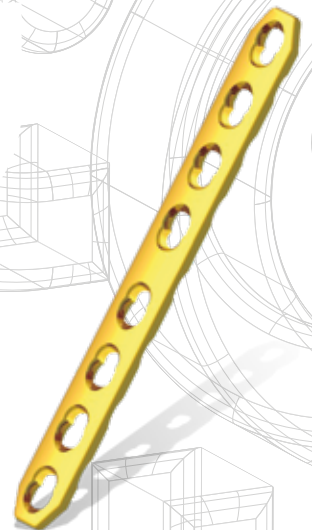
REF	ORIFICIOS	LARGO (mm)	GROSOR (mm)
A93095340	3	40 (5+3)	2.0
A93095450	4	50 (5+4)	



3.5 mm LCP Placa Recta

Uso Primario: **Fijación de cúbito y radio**
 Uso de tornillo: **Tornillo de bloqueo**
 Uso Instrumento: **Instrumental de 3.5 mm**

REF	ORIFICIOS	LARGO (mm)	ANCHO (mm)	GROSOR (mm)
A80690608	6	84	11	3.4
A80690709	7	96	11	
A80690811	8	110	11	
A80690912	9	122	11	
A80691013	10	136	11	
A80691114	11	148	11	
A80691113	12	162	11	





 **TRAUMA SMART**
UNA MIRADA AL FUTURO



- ☎ Teléfonos: 722396748 / 722223805
- 📞 Movil: +56 9 7956 8149
- 📍 Av. Libertador Bdo. Ohiggins 390A Rancagua
- ✉ contacto@traumasmart.cl
- 🌐 www.traumasmart.cl
- 📷 @traumasmart.cl